

SUMMARÄKNARE 52P, 24X48 MM

6.52P.012.300

Räknare 24x48 mm 10-30 V DC position



- Separata frekvens- och positionsingångar
- 6 siffror LED, 8 mm
- IP65-front
- Input max. 60 kHz



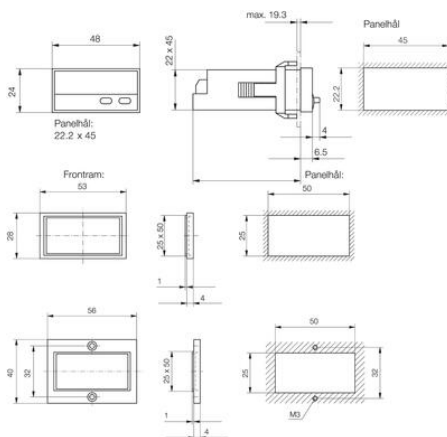
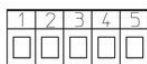
PRODUKTBESKRIVNING

Visare med separata ingångar för frekvens och position. Robust hus med IP65-klassning. LED-display med 6 st. siffror, 8 mm. Kabelanslutning med skruvplint. Med räknaren följer spännbygel, packningar och separata frontrammar för att passa 25x50 mm panelhål. En för skruvmontering och en utan.

Räknaren har stora knappar och kan t o m skötas med handskar på. Räknaren känner av pulser redan efter 16 ms, vilket innebär att den inte tappar pulser vid t ex samtidig motorstart. Räknaren har både multiplikations- och divisionsfaktor för att kunna visa resultat på önskat sätt.

Utan optokopplare

- 1 10 ... 30 V DC
- 2 0 V GND
- 3 Ingång A
- 4 Ingång B
- 5 Reset



Utan optokopplare

- 1 10 ... 30 V DC
- 2 0 V GND
- 3 Ingång A
- 4 Ingång B
- 5 Reset

